



Ace-liften Huislift compact 4000



Ace-Liften huislift compact

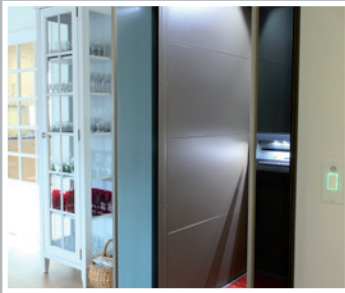
Onze kleinste huislift

De lift is ontworpen om te voldoen aan alle eisen voor comfort, ruimte en ontwerp. De lift is verkrijgbaar in verschillende maten, met een optie om de lift te personaliseren met details zoals glazen wanden, diverse kleuren en verschillende materialen.

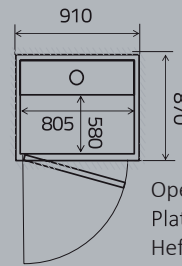
Enkele van de voordelen van de huislift compact :

- Ontwerp, maten en opties gemaakt voor een huiselijke omgeving
- Minimale aanpassingen in de woning
- 95% recycleerbare materialen
- Energieverbruik 'A' label volgens VDI4707
- Gepatenteerde spindel aandrijving
- Lage verbruiks- en onderhoudskosten
- Rollator toegankelijk (mogelijk rolstoel met optie)

Ace-Liften Huislift compact 4000



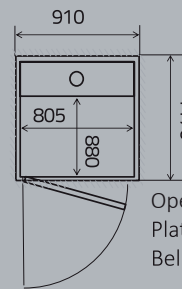
580 x 805



Opening in de vloer: 870x910 mm
Platform: 580x805 mm
Hefvermogen: 250 kg



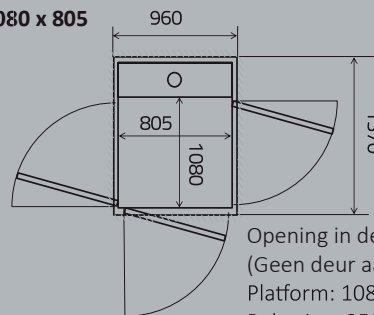
880 x 805



Opening in de vloer: 1170x910 mm
Platform: 880x805 mm
Belasting: 250 kg



1080 x 805



Opening in de vloer: 1370x960 mm
(Geen deur aan A/C-zijde: 1370x910)
Platform: 1080x805 mm
Belasting: 250 kg

Afmetingen

Platformbreedte 580-1080 mm
Platformlengte 805 mm
Hefhoogte 250-13000 mm

Breedte opening in de vloer .870-1370 mm
Lengte opening in de vloer910-960 mm
Schachtkop..... 2300 mm

Hoogte deuropening 1800, 1900, 2000 mm
Breedte deuropening.....800, 900 mm

Aandrijfsysteem: Gepatenteerd spindel aandrijving

Nominale snelheid: max 0,15 m/s

Platformbediening: Drukknop met ledverlichting

Landingsbediening: Automatische éénknops-oproep

Veiligheidsnorm:

Europese Machinerichtlijn 2006/42/EG
Europese norm EN 81-41

Nominale hefvermogen: 250 kg / 2 personen

Aantal stops: max 6

Aantal deuren: max 2 deuren per verdieping

Put: 50 mm (geen put vereist als er een oprit is)

Uitvoering: Binnenhuisuitvoering

Voedingsspanning: 1-fase 230V 50Hz/6.6A/16A traag

Nooddaalsysteem: Accu-aandrijving

Stuurspanning: 24 V

Motor: 1,5 kW

Zeer energie zuinig



Zeer energie onzuinig