



## Ace-Liften Huislift deluxe



### Ace-Liften huislift deluxe

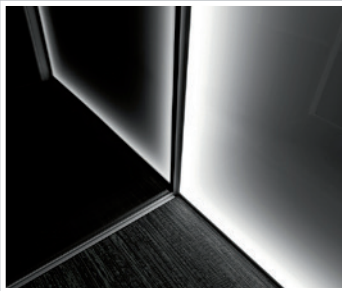
De stilste lift op de markt

Bent u geen fan van de robuuste traditionele liften? Wilt u uw lift ontwerpen naar eigen smaak? Dan is de LiftForce huislift deluxe iets voor u!

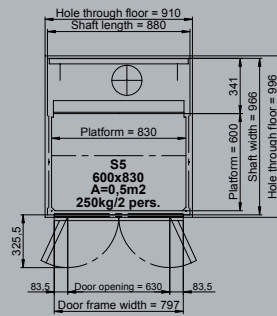
Enkele van de voordelen van de Ace-liften huislift deluxe :

- Ontwerp, maten en opties gemaakt voor een huiselijke omgeving
- Minimale aanpassingen in het huis
- Automatische vouwdeuren
- Optie voor een "halfhoge deur" op de bovenste verdieping
- 95% recycleerbare materialen
- Energieverbruik 'A' label volgens VDI4707
- Gepatenteerd spindel aandrijving
- Lage verbruiks- en onderhoudskosten
- Rolstoel, scootmobiel en rollator toegankelijk

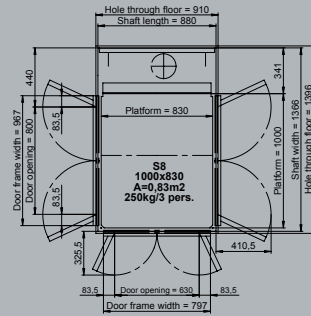
# Ace-liften Huislift deluxe



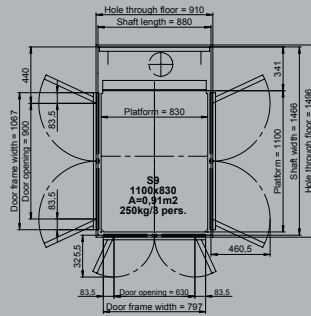
S5



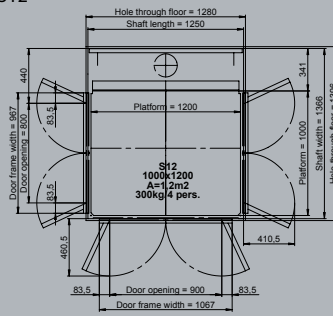
S8



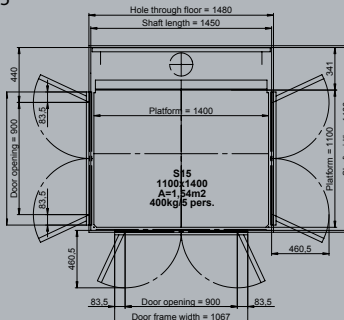
S9



S12



S15



## Afmetingen

S5	S8	S9	S12	S15
Platform.....830 x 600	Platform.....830 x 1000	Platform.....830 x 1100	Platform.....1200 x 1000	Platform.....1400 x 1100
Schacht.....880 x 966	Schacht.....880 x 1366	Schacht.....880 x 1466	Schacht.....1250 x 1366	Schacht.....1450 x 1466
Overliggend	Haakse toegangen mogelijk (3 zijden)	Haakse toegangen mogelijk (3 zijden)	Haakse toegangen mogelijk (3 zijden)	Haakse toegangen mogelijk (3 zijden)

**Aandrijfsysteem:** Gepatenteerd spindel aandrijving

**Nominale snelheid:** 0.15 m/s of 0.30 m/s

**Platformbediening:** Drukknop met ledverlichting

**Landingsbediening:** Automatische éénknops-oproep

**Opvoerhoogte:** >15.000 mm

### Veiligheidsnorm:

Europese Machinerichtlijn 2006/42/EG  
Europese norm EN 81-41

**Nominale belasting:** 250-410 kg / 2-5 personen

**Aantal stops:** max 6

**Aantal deuren:** max 2 deuren per verdieping

**Deurtype:** Automatische vouwdeuren

**Liftput:** 50 mm (geen liftput vereist als er een oprit is)

**Omgeving:** Binnenshuis

### Voedingsspanning:

1-fase 230V 50 Hz/9 A/16 A traag  
3-fase 230V 50 Hz/9 A/16 A traag  
3-fase 400V 50 Hz/5,2 A/16 A traag

**Noordaalsysteem:** Accu-aandrijving

**Regelspanning:** 24 V

**Motor:** 2,2 kW

Zeer energie zuinig

