

OP MAAT GEMAAKT VOOR UW HUIS

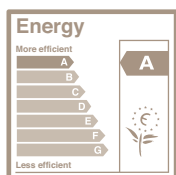
Aritco HomeLift

Data papier 2019

We weten dat elk huis uniek is, en uw huis is voor u een bijzondere plek. U hebt er zelf elke kleur, elk meubelstuk en elk accessoire voor uitgezocht en een huis gecreëerd dat is ontworpen voor uw gezin, uw levensstijl en uw comfort.

Een huislift van Aritco is ontworpen om een bijzonder object in uw huis te zijn. Hij is decoratief en een opvallend designobject, waardoor uw huis uniek is. Hij geeft u een gevoel van luxe en ontplooit het potentieel van uw huis.

Meer informatie vindt u op aritco.com




ARITCO™

Aritco Lift AB
Elektronikhöjden 14, Box 516
175 26 Järfälla, Sweden

T: +46 (0) 8 120 401 00
E: info@aritco.com
www.aritco.com

ARITCO HOMELIFT

DESIGNLIGHT

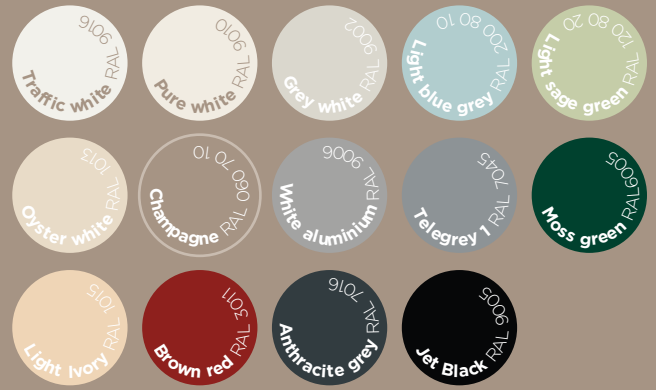
LIFTKOOI EN BEDIENINGSPANEEL

De liftkooi bestaat uit een L-vormig platform met een DesignWall, dat naar boven en naar beneden gaat als u de lift gebruikt. U bedient de lift met het bedieningspaneel dat midden op de DesignWall zit. Door de SmartControl op het bedieningspaneel te draaien en in te drukken, kunt u kiezen naar welke verdieping u wilt en uw rit beginnen.

VLOER



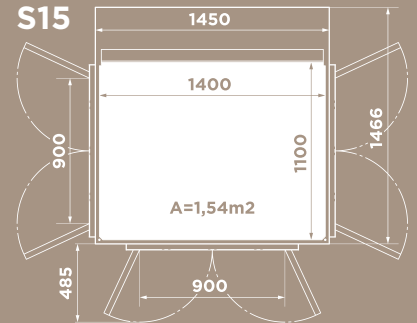
KLEUR LIFT



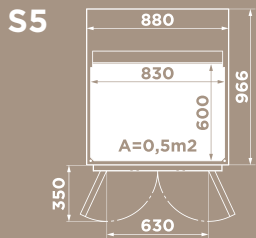
DEUREN

De deuren zijn geïnstalleerd in de muren van de lift, op elke verdieping. Het zijn dubbele deuren, dus twee deurpanelen met een centrale opening. De deurpanelen zijn gemaakt van glas met geschilderde profielen.

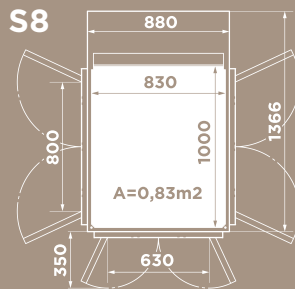
GLAS



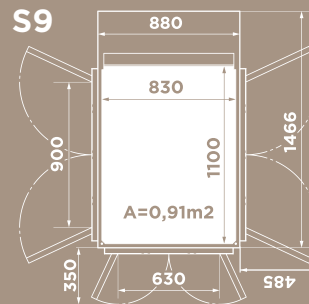
Afmetingen: 1100x1400 mm
Nominale belasting: 400 kg / 5 personen



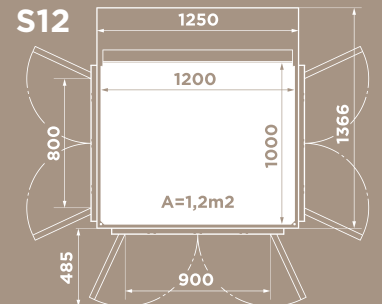
Afmetingen: 600x830 mm
Nominale belasting: 250 kg / 2 personen



Afmetingen: 1000x830 mm
Nominale belasting: 250 kg / 3 personen



Afmetingen: 1100x830 mm
Nominale belasting: 250 kg / 3 personen



Afmetingen: 1000x1200 mm
Nominale belasting: 400 kg / 5 personen

Productoverzicht

| | | | | | |
|---|--|---|--|---|--|
| <p>HOOGTE BOVENKANT</p> <p>Minimaal 2 225 tot 4 000 mm</p> | <p>SOORT LIFT</p> <p>Huislift bedoeld voor installatie in particuliere woningen. Alleen voor gebruik in gebouwen waar geen openbare toegang is.</p> | <p></p> <p>NOMINALE SNELHEID</p> <p>Max. 0,15m/s</p> | <p></p> <p>AANDRIJF SYSTEEM</p> <p>Spindel/ moer-systeem</p> | <p>BEHEER MET HET LIFTBEDIENINGSPANEEL</p> <p>Vasthoudbediening - druk en houd ingedrukt</p> | <p>AANTAL VERDIEPINGEN</p> <p></p> <p>2 tot 6 verdiepingen</p> |
| <p>INSTALLATIE</p> <p>Laag geïnstalleerd geïnstalleerd 37 mm onder de vloer</p> <p>Direct op de vloer geïnstalleerd met oprijplaat</p> <p> Stroomvoorziening: 230 V fase 400 V fase</p> | <p>BINNEN</p> <p>Installatie-omgeving</p> | <p>HEFHOOGTE</p> <p>250-15 000 millimeter</p> | <p></p> <p>GARANTIE</p> <p>Er zit 24 maanden garantie op de Aritco HomeLift. Op de spindel/moer-assemblage zit een garantie van 10 jaar.</p> | <p></p> <p>TECHNISCHE CONFORMITEIT</p> <p>Europese Machinerichtlijn 2006/42/EC Europese norm EN 81-41</p> | |